

**Drop-In  
Torrt värmeri. Drop-in. Med  
överbyggnad. Öppen runt om. 2st GN  
(1/1)**

Produkt # \_\_\_\_\_

Modell # \_\_\_\_\_

Namn # \_\_\_\_\_

SIS # \_\_\_\_\_

AIA # \_\_\_\_\_

**340308 (DI2DBMO)**Torrt värmeri. Drop-in. Med  
överbyggnad. Öppen runt  
om. 2st GN(1/1).**Kort specifikation****Pos.** \_\_\_\_\_

Drop-in värmeri för torr värmning, med plats för 2 st GN-kantiner 1/1 (maxhöjd 150 mm).

Pressad bassäng i rostfritt stål (AISI 304) med rundade hörn  
Välisolerad med panel i glasfiber  
Värmeelement placerade på botten av brunnen  
Digital kontrollpanel med på/av-knapp, digital termostat, temperaturreglage och temperaturdisplay  
Säkerhetstermostat ingår  
Överbyggnaden är tillverkad i aluminium med en 4mm tjock hylla av härdat, böjt glas, och har en höjdplacering 400 mm över arbetsyta  
Belysning utgörs av 2 st 200W halogenlampor  
Levereras med 1,5m lång anslutningskabel med snabbkoppling

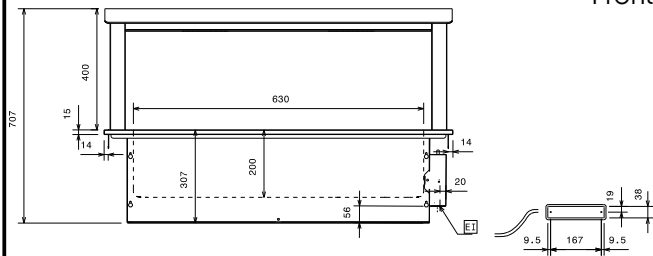
**Huvudfunktioner**

- Digital kontrollpanel med:-Digital termostat - Strömbrytare-Justerbar temperaturinställning-Temperaturvisning-Ljusbrytare.
- Torruppvärmning med värmeelement som möjliggör en kontakttemperatur mellan 140 °C och 180 °C (i 25 °C omgivningstemperatur), med 50 % luftfuktighet.
- Utskärningsmått för installation av enheten är 800x630, min H 400 mm.
- Överhylla i aluminium med ovandel i välvat temperat glas (ogenomskinligt), tjocklek 4 mm. Värmelista med halogenbelysning under det övre glaset.
- Överhyllans höjd är 400 mm från bänkytan.
- Uppfyller kraven för CE-märkning.

**Konstruktion**

- Pressat vattenbad i rostfritt stål (304 AISI) med rundade hörn.
- Lätt att installera tack vare snabbanslutningen (1,5 m lång) mellan kabeln och den digitala termostaten.
- Utvecklad och producerad i ISO 9001- och ISO 14001-certifierad fabrik.
- Rundade hörn och kanter underlättar rengöring.
- Värmeelementen anslutna till brunns botten, inklusive säkerhetstermostat.

Front

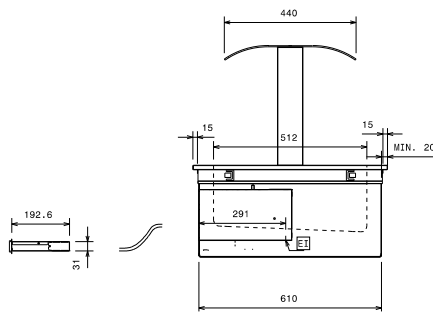

**Elektricitet**

<b>Spänning:</b>	
340308 (DI2DBMO)	230 V/1 ph/50 Hz
<b>Effekt, max:</b>	1.23 kW

**Viktig information**

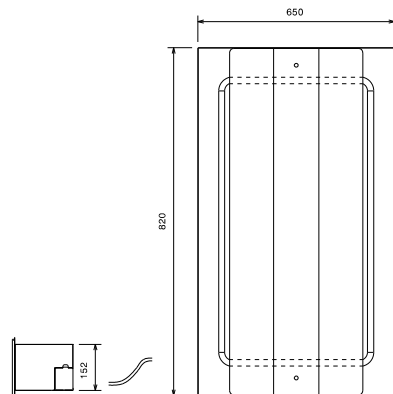
<b>Ytermått, bredd</b>	820 mm
<b>Ytermått, djup</b>	650 mm
<b>Ytermått, höjd</b>	707 mm
<b>Nettovikt:</b>	27 kg
<b>Topptemperaturen:</b>	140/185°C °C
<b>Brunn bredd:</b>	630 mm
<b>Brunn djup:</b>	512 mm
<b>Brunn höjd:</b>	200 mm

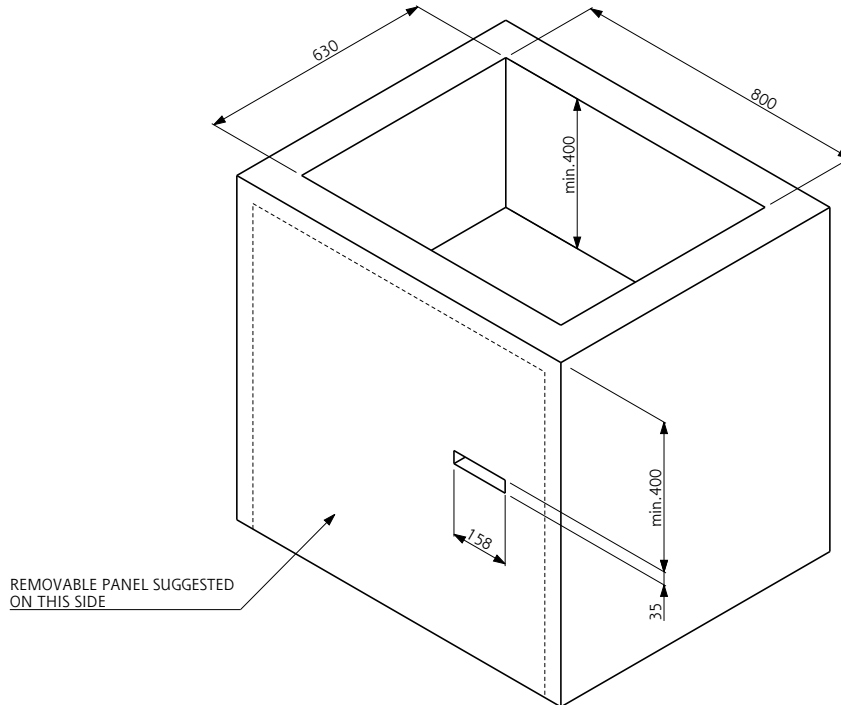
Sida



EI = Elektrisk anslutning

Topp





Doc. Nr. IDS-340308